

Ovladač systému REXYGEN pro 1-Wire  
(modul OwsDrv)

Uživatelská příručka

REX Controls s.r.o.

Verze 2.50.12  
Plzeň  
22.11.2022

# Obsah

<b>1</b>	<b>Ovladač OwsDrv a systém REXYGEN</b>	<b>2</b>
1.1	Úvod . . . . .	2
1.2	Požadavky na systém . . . . .	2
1.3	Instalace ovladače na vývojovém počítači . . . . .	2
1.4	Instalace ovladače na cílovém počítači . . . . .	3
1.4.1	Zprovoznění 1Wire serveru . . . . .	3
<b>2</b>	<b>Zařazení ovladače do projektu aplikace</b>	<b>5</b>
2.1	Přidání ovladače OwsDrv do projektu . . . . .	5
2.2	Připojení vstupů a výstupů do řídicího algoritmu . . . . .	6
<b>3</b>	<b>Konfigurace ovladače</b>	<b>9</b>
3.1	Konfigurační dialogové okno . . . . .	9
3.2	Využití alarmů programu owfs . . . . .	11
3.3	Speciální signály . . . . .	14
<b>4</b>	<b>Co dělat při problémech</b>	<b>17</b>
	Literatura	18

# Kapitola 1

## Ovladač OwsDrv a systém REXYGEN

### 1.1 Úvod

V této příručce je popsáno používání ovladače `OwsDrv` pro výměnu dat s 1-Wire [?] čidly a zařízeními ze systému REXYGEN. Ovladač `OwsDrv` využívá programový balík `OWFS` [1], zejména jeho část `owserver`.

Pomocí tohoto ovladače je možné komunikovat se všemi zařízeními, která jsou v `OWFS` podporována.

### 1.2 Požadavky na systém

Aby bylo možno ovladač využívat, musí být na vývojovém (konfiguračním) počítači a na cílovém zařízení (počítači) nainstalováno programové vybavení:

#### Vývojový počítač

Operační systém	jeden ze systémů: Windows 7/8/10
Řídicí systém REXY- GEN	verze pro operační systémy Windows

#### Cílové zařízení

Řídicí systém REXY- GEN	verze pro GNU/Linux
1-Wire ovladač	verze pro GNU/Linux
OWFS	verze pro GNU/Linux

### 1.3 Instalace ovladače na vývojovém počítači

Ovladač `OwsDrv` se instaluje jako balíček řídicího systému REXYGEN. Je obsažen v instalátoru vývojových nástrojů systému REXYGEN, pro jeho nainstalování je pouze nutné

ho v instalačním programu systému REXYGEN zaškrtnout. Po typické instalaci se řídicí systém REXYGEN nainstaluje do cílového adresáře

C:\Program Files\REX Controls\REX\_<version>, kde <version> označuje verzi systému REXYGEN.

Po úspěšné instalaci se do cílového adresáře zkopírují soubory:

bin\OwsDrv\_H.dll – Konfigurační část ovladače OwsDrv.

DOC\CZECH\OwsDrv\_CZ.pdf – Tato uživatelská příručka.

## 1.4 Instalace ovladače na cílovém počítači

Pokud ještě nemáte na cílovém zařízení (např. Raspberry Pi) nainstalovaný runtime modul RexCore řídicího systému REXYGEN, nainstalujte jej nejdříve podle příručky Začínáme se systémem REXYGEN pro příslušnou platformu [2].

Pro zpřístupnění dat z 1-Wire zařízení v systému REXYGEN a komunikaci s nimi je potřeba nainstalovat jednak moduly `owserver` a `ow-shell` systému OWFS a 1-Wire ovladač systému REXYGEN, což provedeme z příkazové řádky pomocí příkazu:

Debian:

```
sudo apt-get install owserver ow-shell rex-owsdrv
```

### 1.4.1 Zprovoznění 1Wire serveru

Modul `owserver` musí být nejdříve nakonfigurován dle typu použitého 1-Wire komunikačního rozhraní. Například pro I2C zařízení založené na čipu DS2482-100 nebo DS2482-800 by měl soubor `/etc/owfs.conf` vypadat následovně:

```
!server: server = localhost:4304
allow_other
server: port = localhost:4304
server: i2c = ALL:ALL
timeout_volatile = 2
```

Poznámka: soubor můžete editovat pomocí příkazu `sudo nano /etc/owfs.conf`.

Při použití USB převodníku (např. DS9490R) použijte:

```
!server: server = localhost:4304
allow_other
server: port = localhost:4304
server: usb = all
timeout_volatile = 2
```

Restartujte `owserver` a vypište detekovaná 1-Wire zařízení pomocí příkazu `owdir`. Výstup může vypadat zhruba takto:

```
/28.551DDF030000  
/bus.1  
/bus.0  
/uncached  
/settings  
/system  
/statistics  
/structure  
/simultaneous  
/alarm
```

První řádek je ID 1-Wire zařízení (v tomto případě teplotní čidlo DS18B20). Přečtěte teplotu pomocí příkazu :

```
owread /28.551DDF030000/temperature12
```

(ID změňte tak, aby odpovídalo vašemu čidlu).

## Kapitola 2

# Zařazení ovladače do projektu aplikace

Zařazení ovladače do projektu aplikace spočívá v přidání ovladače do hlavního souboru projektu a z připojení vstupů a výstupů ovladače v řídicích algoritmech.

### 2.1 Přidání ovladače `OwsDrv` do projektu

Přidání ovladače `OwsDrv` do hlavního souboru projektu je znázorněno na obr. 2.1.

Pro zařazení ovladače do projektu slouží dva bloky. Nejprve je na výstup `Modules` bloku exekutivy `EXEC` připojen blok typu `MODULE` s názvem `OwsDrv`, který nemá žádné další parametry.

Druhý blok `OWS` typu `IODRV`, připojený na výstup exekutivy `Drivers` má tři nejdůležitější parametry:

`module` – Jméno modulu, ke kterému se ovladač váže, v tomto případě `OwsDrv`. POZOR, jméno rozlišuje velká a malá písmena!

`classname` – Jméno třídy ovladače, které je pro tento ovladač `OwsDrv`. POZOR, jméno rozlišuje velká a malá písmena!

`cfgname` – Jméno konfiguračního souboru ovladače (`*.rio`, REXYGEN Input/Output). Jedná se o textový soubor, který se v případě potřeby vytvoří při prvním spuštění konfiguračního dialogu. Pojmenovat jej můžete libovolně (zde `ow_cfg.rio`). Pro další informace viz kapitolu 3.

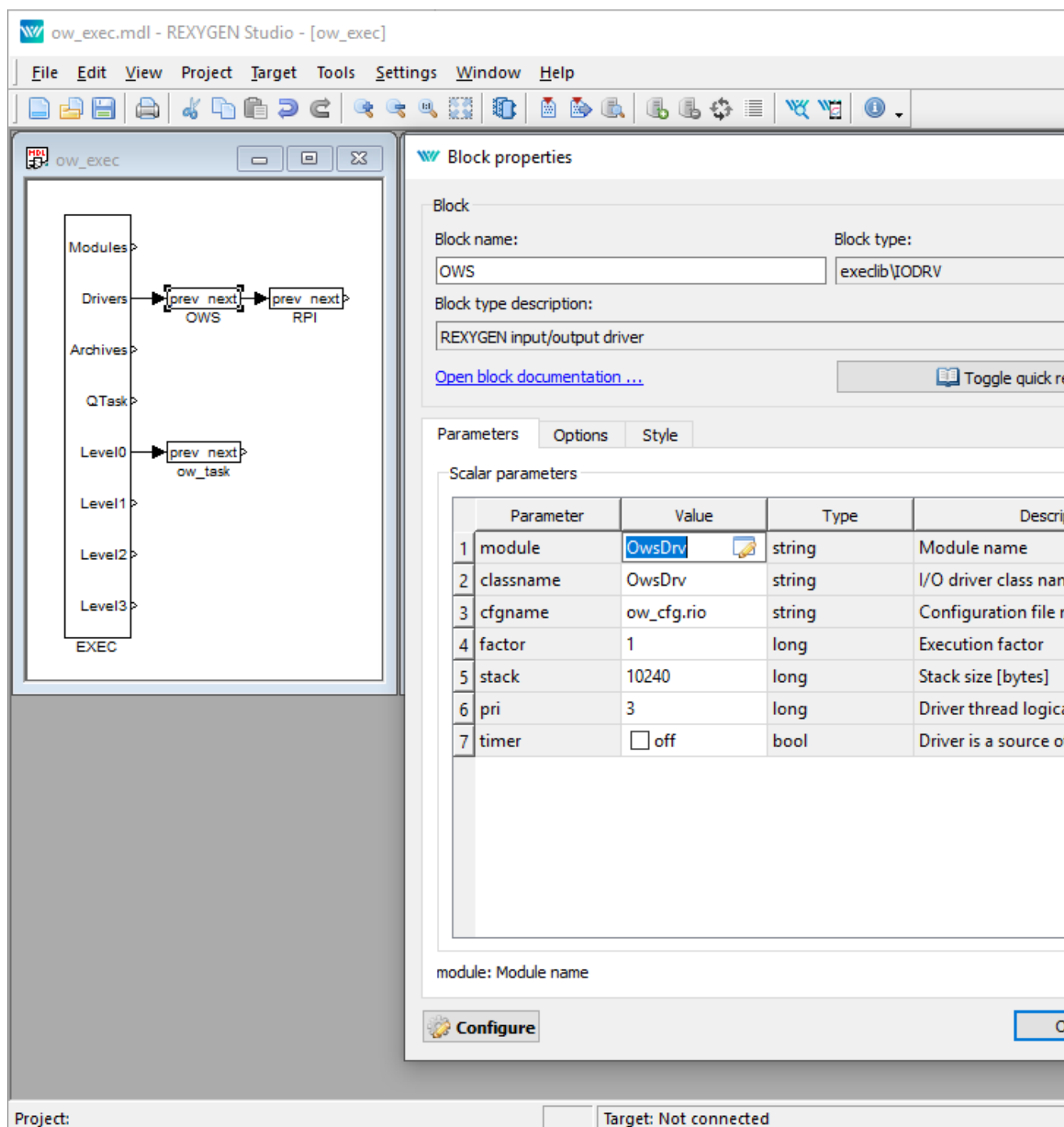
Jménem tohoto bloku, na obr. 2.1 zadaným jako `OWS`, začínají názvy všech vstupních a výstupních signálů poskytovaných tímto ovladačem.

Právě popsané parametry bloku `IODRV` se konfigurují v programu REXYGEN Studio v dialogovém okně, které je rovněž ukázáno na obrázku 2.1.

## 2.2 Připojení vstupů a výstupů do řídicího algoritmu

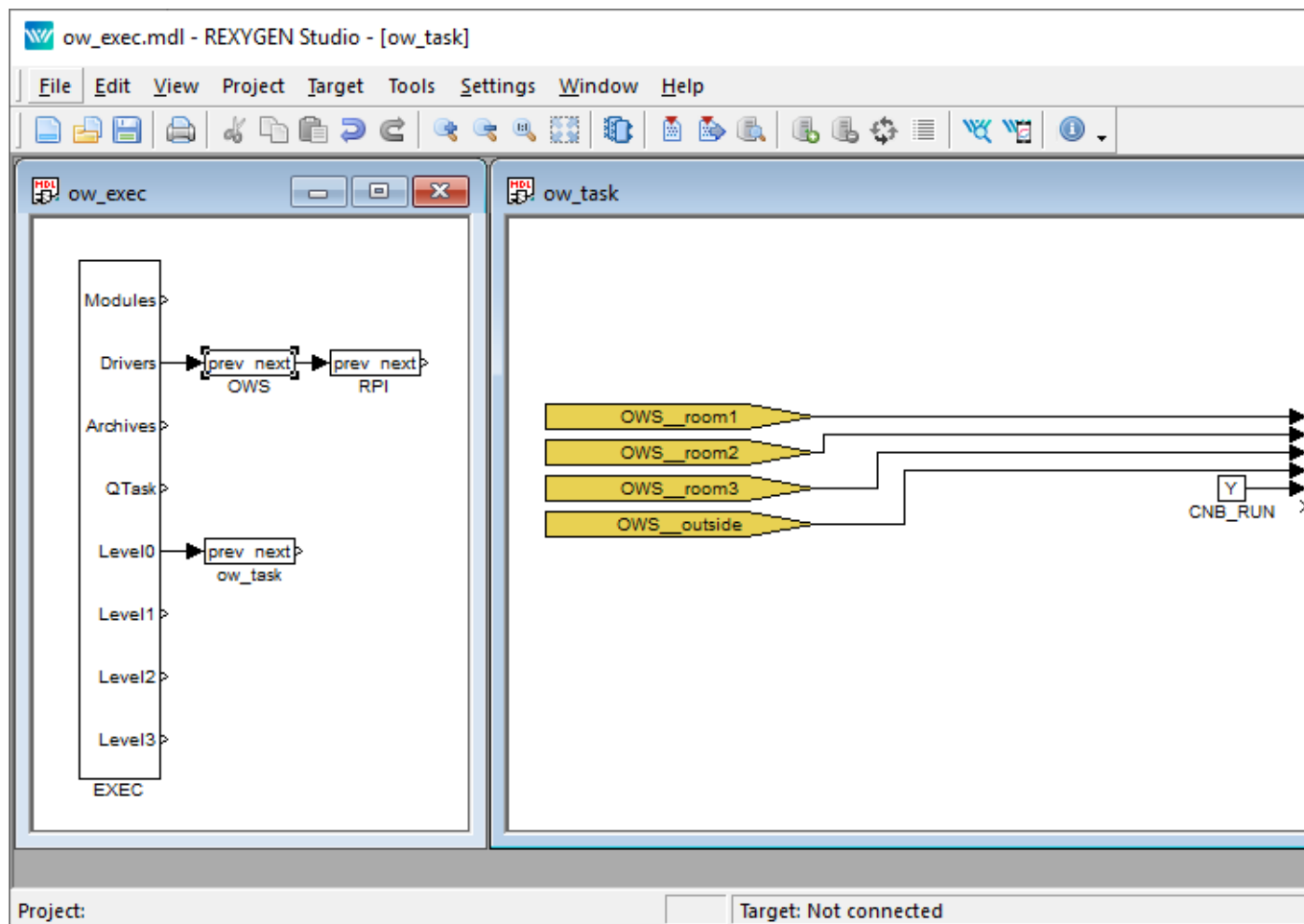
Vstupy a výstupy z ovladačů se připojují do souborů s příponou `.mdl` jednotlivých úloh. V hlavním souboru projektu jsou soubory úloh uvedeny pouze odkazem v blocích typu `QTASK` nebo `TASK` připojovaných na výstupy `QTask`, `Level0`, ..., `Level3` exekutivy. Pro připojení vstupů a výstupů z ovladače `OwsDrv` do řídicího systému REXYGEN lze použít bloky, znázorněné na obr. 2.2.

Blok typu `From` sloužící pro připojení jednoho vstupu má parametr `Goto tag` roven `OWS__temperature`, blok typu `Goto` používaný pro připojení jednoho výstupu by měl hodnotu parametru `Goto tag` rovnou `OWS__jmeno`. Všechny signály mají přímo na začátku svého jména prefix `OWS` následovaný dvěma znaky `_` (podtržítko). Prefix (jméno bloku `IODRV`) může být libovolný, ale doporučuje se používat jméno modulu nebo třídy ovladače.



Obrázek 2.1: Příklad zařazení ovladače `OwsDrv` do projektu aplikace





Obrázek 2.2: Měření a záznam teplot, čtení logických vstupů a nastavování logických výstupů pomocí ovladače OwsDrv

## Kapitola 3

# Konfigurace ovladače

V této kapitole je popsána konfigurace jednotlivých vstupních a výstupních signálů a jejich symbolické pojmenování. Signály jsou namapovány na jednotlivé proměnné OWFS serveru.

### 3.1 Konfigurační dialogové okno

Konfigurační dialogové okno znázorněné na obr. 3.1 je obsaženo v souboru `OwsDrv_H.dll` a aktivuje se v programu REXYGEN Studio stisknutím tlačítka `Configure` v parametrickém dialogu bloku typu `IODRV` s parametry ovladače `OwsDrv` (viz kap. 2).

V horní části dialogu se definuje napojení na `owserver`. Program `owserver` typicky běží na stejném stroji jako `RexCore`, ale není to podmínkou.

Ve spodní části okna jsou definovány jednotlivé signály, které mohou být následně využity ke čtení nebo k zápisu v řídicím algoritmu systému REXYGEN. Jednoduše přidejte signály, použijte `device ID`, které vypsál příkaz `owdir`.

Signály lze přidávat nebo editovat po dvojkliku na dané položce přímo v parametrickém dialogu na obr. 3.1 nebo po stisku tlačítka `Add` nebo `Edit` v malém dialogu znázorněném na obr. 3.2.

Pokud je daný signál výstupem (ve sloupci `I/O` je vybrána hodnota `output`), je po spuštění systému tento výstup jednorázově nastaven na hodnotu `Value`, pokud tato hodnota není přepsána z řídicího algoritmu.

Při běhu řídicího systému se pro jednotlivé výstupní signály, označené v konfiguračním dialogu ve sloupci `I/O` jako výstupy (`Output`), cyklicky prochází tabulka signálů v pořadí uvedeném v tomto dialogu a pokud se signál od posledního zápisu změnil, zapíše se jeho nová hodnota. Obdobně, jednotlivé vstupní signály, označené v konfiguračním dialogu ve sloupci `I/O` jako vstupy (`Input`), se cyklicky čtou v témže pořadí. Při velkém množství zkonfigurovaných vstupů může přečtení celé tabulky trvat dost dlouhou dobu. Proto program `owserver` umožňuje indikovat změny signálů jako tzv. alarmy, v adresáři `/alarm`, viz sekci 3.2. Tento ovladač umožňuje s alarmy pracovat od verze 2.50 systému REXYGEN.

**OwsDrv configuration**

Target computer name/IP address:

Maximum number of consecutively served alarms:

Maximum number of retries after item error:

Timeout for pending operations (in seconds):

	REX I/O Name	Sensor/Actuator Path	Type	I/O	Init. Value	Readable	Writable
1	room1	/28.551DDF030000/temperature12	double	input	22	<input checked="" type="checkbox"/> true	<input type="checkbox"/> false
2	room2	/28.063BC8040000/temperature12	double	input	22	<input checked="" type="checkbox"/> true	<input type="checkbox"/> false
3	room3	/28.B8BDBC020000/temperature12	double	input	22	<input checked="" type="checkbox"/> true	<input type="checkbox"/> false
4	outside	/28.3F11C8040000/temperature12	double	input	10	<input checked="" type="checkbox"/> true	<input type="checkbox"/> false

Obrázek 3.1: Konfigurační dialog ovladače 1-Wire

Je-li navíc označena volba **Uncached**, bude daný signál vždy čten z připojeného obvodu (např. z teploměru), není-li tato volba vybrána, bude vrácen z vyrovnávací paměti (cache) **owserveru**, která se typicky aktualizuje jednou za 15 vteřin. Upozornění: Čím více signálů má zaškrtnutou volbu **Uncached**, tím pomalejší bude odezva tohoto ovladače.

Pro optimalizaci výkonnosti tohoto ovladače je dobré vědět, jak ovladač interně funguje. Hlavní smyčka tohoto ovladače spouštěná každou periodu ovladače vždy zpracovává nejvýše jeden požadavek na program **owserver** a po vyslání požadavku na **owserver**, nečeká na jeho okamžitou odpověď (tj. pokud data odpovědi nejsou k dispozici, snaží se je získat při dalším spuštění smyčky). Po inicializaci ovladače při spuštění exekutivy reálného času pracuje hlavní smyčka následovně:

- Zkontroluje, zda byl dokončen právě rozpracovaný požadavek (z předchozího volání této smyčky).
- Pokud ano, začne zpracovávat alarmy (details viz následující sekci).
- Pokud není žádný alarm zpracováván, snaží se zapsat jednu hodnotu výstupu z algoritmu.
- Pokud není zpracováván zápis hodnoty, snaží se přečíst jednu hodnotu vstupu do algoritmu.

REX I/O Name:	outside
Sensor/Actuator path:	/28.3F11C8040000/temperature12
Type:	double
I/O:	input
Init. Value:	10
Readable:	<input checked="" type="checkbox"/>
Writable:	<input type="checkbox"/>
Uncached:	<input type="checkbox"/>
Alarm:	<input type="checkbox"/>
Latch Alarm:	
Power-on Reset Alarm:	
Set Alarm:	
Reset Latch:	

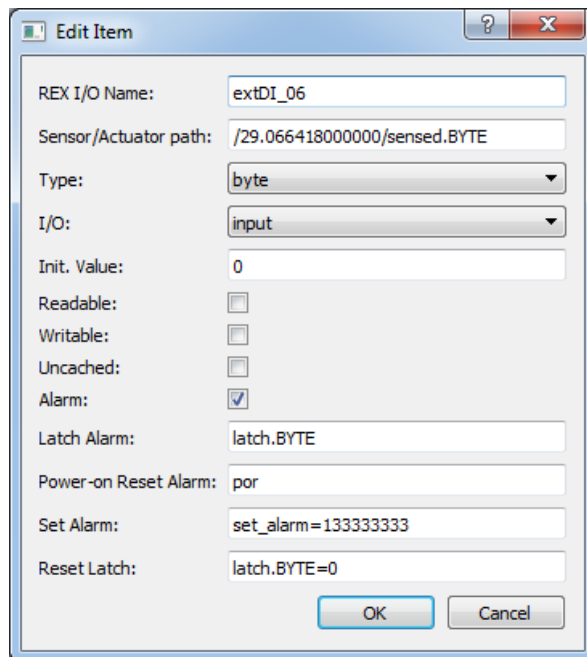
Obrázek 3.2: Konfigurační jednoho signálu ovladače 1-Wire

Z uvedeného postupu je patrné, že nejvyšší důležitost (prioritu) má zpracování alarmů, potom zápis výstupních hodnot z algoritmu a naposledy čtení signálů. Při častém výskytu alarmů (což nemusí být normální stav) by se mohlo stát, že se nedostanou na řadu zápisy výstupů z algoritmu ani čtení ostatních hodnot. Proto lze v konfiguraci ovladače na obr. 3.1 nastavit nejvyšší počet po sobě obslužených alarmů (**Maximum number of consecutively served alarms**), po němž se provede první z ostatních čekajících úkolů (zápis nebo čtení položky).

## 3.2 Využití alarmů programu owfs

Práce s alarmy patří mezi pokročilé techniky a vyžaduje dobrou znalost **owfs** a programu **owserver**. Alarmy doporučujeme použít teprve tehdy, když je odezva ovladače příliš dlouhá (pomalá).

Konfigurace jednoho alarmu je pro případ 1-Wire zařízení založeného na obvodu DS2408 patrná z obr. 3.3. Cesta k signálu (**Sensor/Actuator path**) se zadává bez počá-



Obrázek 3.3: Příklad vyplnění konfiguračního dialogu pro alarm

teční složky `/alarm`. Po volbě **Alarm** se zadávají další řetězce. Před spuštěním ovladače se zadané hodnoty předzpracují a uloží do pracovních proměnných pro každý alarm:

**sPath** – cesta k zařízení, zde: `/29.066418000000`. Pro čtení nebo zápis hodnot se před tuto cestu může přidat adresář `/alarm` a za ni znak `/` a hodnota některého z řetězců uvedených v následujících položkách

**sSensed** – soubor se čtenou hodnotou, zde: `sensed.BYTE`

**sLatch** – soubor s příznakem změny, zde: `latch.BYTE`

**sAlarmPor** – soubor indikující zapnutí napájení daného zařízení, zde: `por`

**sSet** – soubor, do kterého se má zapsat hodnota, určující, kdy se bude alarm generovat (první část položky `Set Alarm` až ke znaku `=`), zde: `set_alarm`

**sSetVal** – hodnota, která se má zapsat do souboru **sSet** (druhá část položky `Set Alarm` za znakem `=`), zde: `133333333`

**sLatchRes** – soubor, do kterého se má zapsat hodnota, určující, že byl alarm obsloužen (první část položky `Reset Latch` až ke znaku `=`), zde: `latch.BYTE`

**sLatchResVal** – hodnota, která se má zapsat do souboru **sLatchRes** (druhá část položky `Reset Latch` za znakem `=`), zde: `0`

Pro zpracování alarmů je v ovladači `OwsDrv` použit stavový automat s následujícími stavy:

`NOT_USED` – V konfiguraci ovladače není uveden žádný alarm.

`INIT` – Počáteční stav automatu.

`ALARM_DIR` – Zjišťování obsahu adresáře `/alarm`.

`ALARM_PROCESS` – Začátek zpracování každého alarmu.

`ALARM_POR_READ` – Zjišťování zda dané zařízení neprovedlo svou inicializaci po zapnutí napájení (power-on reset) pomocí čtení souboru, jehož jméno je uloženo v řetězci `sAlarmPor`.

`ALARM_POR_READ_WAIT` – Čekání na dokončení čtení zahájeného ve stavu `ALARM_POR_READ`.

`ALARM_SET` – Nastavení generování alarmu na daném zařízení po zapnutí napájení. Do souboru, jehož jméno je určeno řetězcem `sSet` se zapíše hodnota řetězce `sSetVal`.

`ALARM_SET_WAIT` – Čekání na dokončení zápisu zahájeného ve stavu `ALARM_SET`. Poté se začnou procházet všechny výstupy (`Output`). Pokud se najde výstup, jehož cesta začíná řetězcem `sPath`, zapíše se do příslušného souboru hodnota specifikovaná v položce `Init. Value` (viz obr. 3.3).

`ALARM_INIT_WRITE_WAIT` – Čekání na dokončení každého jednotlivého zápisu počáteční hodnoty z předchozího stavu.

`ALARM_POR_RESET` – Smazání příznaku inicializace po zapnutí napájení (power-on reset). Do souboru, jehož jméno je určeno řetězcem `sAlarmPor`, se zapíše hodnota 0.

`ALARM_POR_RESET_WAIT` – Čekání na dokončení smazání příznaku inicializace po zapnutí napájení.

`ALARM_LATCH` – Zjištění, zda dané zařízení indikuje výskyt alarmu. V tomto stavu se pošle příkaz na čtení obsahu souboru, jehož jméno je určeno řetězcem `sLatch`. Pokud je obsah nenulový nebo se v seznamu položek vyskytuje alespoň jedna nenulová, je zdetekován výskyt alarmu od posledního čtení.

`ALARM_LATCH_WAIT` – Čekání na dokončení čtení zahájeného ve stavu `ALARM_LATCH`.

`ALARM_SENSED` – Čtení hodnoty signálu po výskytu alarmu. Pokud byl zdetekován výskyt alarmu ve stavu `ALARM_LATCH`, zahájí se čtení souboru v adresáři `/alarm`, jehož jméno je určeno řetězcem `sSensed`.

`ALARM_SENSED_WAIT` – Čekání na dokončení čtení zahájeného ve stavu `ALARM_SENSED`.

`ALARM_LATCH_RESET` – Smazání příznaku výskytu alarmu. V tomto stavu se do souboru ve složce `/alarm`, jehož jméno je určeno řetězcem `sLatchRes` zapíše hodnota uložená v řetězci `sLatchResVal`.

**ALARM\_LATCH\_RESET\_WAIT** – Čekání na dokončení smazání příznaku výskytu alarmu zahájeného ve stavu **ALARM\_LATCH\_RESET**.

**SENSED** – Čtení hodnoty signálu, který se mohl změnit ještě před smazáním příznaku výskytu alarmu ve stavu **ALARM\_LATCH\_RESET**. V tomto stavu se zahájí čtení obsahu souboru, jehož jméno je určeno řetězcem **sSensed**.

**SENSED\_WAIT** – Čekání na dokončení čtení zahájeného ve stavu **SENSED**.

**ALARM\_BYPASS** – Stav umožňující mezi obsluhou alarmů provést jeden zápis nebo čtení jiného signálu.

Přechody mezi jednotlivými stavy se řídí tabulkou 3.1. V prvním sloupci je uveden aktuální stav, ve druhém sloupci může být pro každý aktuální stav uvedena jedna nebo několik podmínek, ve třetím sloupci pak je uveden stav, do kterého automat přejde, pokud je splněna příslušná podmínka z druhého sloupce. Pro daný aktuální stav jsou podmínky vyhodnocovány shora dolů.

### 3.3 Speciální signály

V některých speciálních případech se ukazuje jako užitečné/nutné mít přístup k stavovým nebo konfiguračním proměnným driveru. Níže popsané signály označené písmenem R (W) jsou určeny pro čtení (zápis), tj. jedná se o vstupy (výstupy) řídicího systému.

Vlastní ovladač má tyto speciální signály:

<b>_DGNRESET</b>	W	reset (smazání) akumulovaných diagnostických informací
<b>_TRANSACTIONS</b>	R	celkový počet transakcí s programem <b>owserver</b>
<b>_RECONNECTS</b>	R	počet opakovaných navázání spojení (po chybě komunikace)

Všechny globální signály začínají znakem **\_** (podtržítko). Vzhledem k oddělení označení ovladače od názvu signálu pomocí dvou znaků **\_**, budou se v tomto případě vyskytovat za sebou tři znaky **\_**, např. **OWS\_\_\_DGNRESET**.

Dále ke každému signálu lze přidat za jméno speciální text, který značí, že se nepracuje s vlastní hodnotou, ale s jejím atributem. Texty jsou následující (všechny začínají znakem **\_**):

<code>_Value</code>	RW	vlastní hodnota signálu (tj. stejná, jako název bez speciální přípony)
<code>_DGNRESET</code>	W	reset diagnostických informací pro daný signál
<code>_TRANSACTIONS</code>	R	počet transakcí s programem <code>owserver</code> pro daný signál
<code>_ReadEnable</code>	RW	povolení čtení signálu; ekvivalent: <code>_RE</code>
<code>_WriteEnable</code>	RW	povolení zápisu signálu; ekvivalent: <code>_WE</code>
<code>_WriteOneShot</code>	W	jednorázový zápis signálu; ekvivalent: <code>_WOS</code>
<code>_Alarm</code>	R	příznak vzniku alarmu na daném signálu; přečtením se smaže
<code>_PerFactor</code>	R	násobek periody ovladače pro aktualizaci signálu
<code>_PerCount</code>	R	počet period ovladače od poslední aktualizace signálu
<code>_PerMax</code>	R	maximální počet period od aktualizace signálu
<code>_PendCount</code>	R	aktuální počet cyklů po které se čeká na vrácení hodnoty z programu <code>owserver</code>
<code>_PendLast</code>	R	poslední počet cyklů po které se čekalo na vrácení hodnoty z programu <code>owserver</code>
<code>_PendMax</code>	R	maximální počet cyklů po které se čekalo na vrácení hodnoty z programu <code>owserver</code>
<code>_Period</code>	R	perioda aktualizace signálu v sekundách
<code>_Age</code>	R	doba uplynulá od poslední aktualizace signálu (stáří signálu)
<code>_AgeMax</code>	R	nejvyšší stáří signálu od posledního resetu diagnostických informací



Č.	Stav	Podmínky přechodu	Nový stav
-1	NOT_USED	Při otvírání ovladače nalezen alespoň jeden alarm	INIT
0	INIT	Zahájení čtení adresáře /alarm	ALARM_DIR
1	ALARM_DIR	Při čtení adresáře /alarm se dojde na jeho konec	ALARM_PROCESS
2	ALARM_PROCESS	Je-li již souvisle přečteno nMaxConsAlarms, pak	ALARM_BYPASS
		Je-li souvisle přečteno méně než nMaxConsAlarms, pak	ALARM_POR_READ
		Na konci cyklu alarmů se přiřadí iAlarmPos = -1. Pak	ALARM_BYPASS
3	ALARM_POR_READ	Není-li sAlarmPor definován, pak další alarm	ALARM_PROCESS
		Je-li sAlarmPor prázdný, pak	ALARM_LATCH
		Po úspěšném přečtení sAlarmPor	ALARM_POR_READ_WAIT
4	ALARM_POR_READ_WAIT	Je-li proměnná por různá od nuly	ALARM_SET
		Není-li proměnná por různá od nuly	ALARM_LATCH
5	ALARM_SET	Není-li sSet nebo sSetVal definován, pak další alarm	ALARM_PROCESS
		Je-li sSet nebo sSetVal prázdný, pak	ALARM_POR_RESET
		iAlarmInitPos = -1; Po úspěšném zápisu pak	ALARM_SET_WAIT
6	ALARM_SET_WAIT	Procházení iAlarmInitPos. Pro nalezené zápisy pak	ALARM_INIT_WRITE_WAIT
		Na konci iAlarmInitPos = -1; pak	ALARM_POR_RESET
7	ALARM_INIT_WRITE_WAIT	Pokud je iAlarmInitPos < 0, pak	ALARM_POR_RESET
		Jinak	ALARM_SET_WAIT
8	ALARM_POR_RESET	Není-li sAlarmPor definován, pak další alarm	ALARM_PROCESS
		Je-li sAlarmPor prázdný, pak	ALARM_LATCH
		Po úspěšném zápisu	ALARM_POR_RESET_WAIT
9	ALARM_POR_RESET_WAIT	Po dokončení požadavku	ALARM_LATCH
10	ALARM_LATCH	Není-li sLatch definován nebo je prázdný, pak další alarm	ALARM_PROCESS
		Po úspěšném přečtení	ALARM_LATCH_WAIT
11	ALARM_LATCH_WAIT	Je-li proměnná latch různá od nuly, pak	ALARM_SENSED
		Jinak další alarm	ALARM_PROCESS
12	ALARM_SENSED	Není-li sSensed definován, pak další alarm	ALARM_PROCESS
		Je-li sSensed prázdný, pak	ALARM_LATCH_RESET
		Po úspěšném přečtení	ALARM_SENSED_WAIT
13	ALARM_SENSED_WAIT	Po dokončení požadavku	ALARM_LATCH_RESET
14	ALARM_LATCH_RESET	Není-li sLatchRes nebo sLatchResVal definován, pak	ALARM_PROCESS
		Je-li sLatchRes nebo sLatchResVal prázdný, pak	SENSED
		Po úspěšném zápisu	ALARM_LATCH_RESET_WAIT
15	ALARM_LATCH_RESET_WAIT	Po dokončení požadavku	SENSED
16	SENSED	Není-li sSensed definován nebo je prázdný, pak další alarm	ALARM_PROCESS
		Po úspěšném přečtení	SENSED_WAIT
17	SENSED_WAIT	Po dokončení požadavku	ALARM_PROCESS
18	ALARM_BYPASS	Je-li iAlarmPos >= 0, pak další alarm	ALARM_PROCESS
		Jinak pokračuj od začátku	INIT

Tabulka 3.1: Stavový automat zpracování alarmů

## Kapitola 4

# Co dělat při problémech

V případě, že v diagnostických prostředcích systému REXYGEN, např. v programu REXYGEN Diagnostics jsou neočekávané nebo nesprávné hodnoty vstupů nebo výstupů, je vhodné nejdříve ověřit jejich funkci nezávisle na systému REXYGEN. Dále je nutné překontrolovat konfiguraci. Nejčastější chyby jsou:

Chyba v hardware - špatné zapojení

Nesou nataženy moduly jádra pro I2C nebo USB zařízení

Nesprávné `device ID`

Příliš dlouhá perioda úlohy, která čte signály z OwsDrv (v systémovém logu se pravidelně objevuje chyba `Socket Error`). Pak je třeba zvětšit timeout programu `owserver` parametrem příkazového řádku `--timeout_server=60` (timeout zvětšen na 60 vteřin)

V případě, že daný vstup či výstup funguje pomocí jiných softwarových nástrojů správně a při shodném zapojení v systému REXYGEN nefunguje, prosíme o zaslání informace o problému (nejlépe elektronickou cestou) na adresu dodavatele. Pro co nejrychlejší vyřešení problému by informace by měla obsahovat:

- Identifikační údaje Vaší instalace vyexportované pomocí programu REXYGEN Diagnostics (Target → Licence → Export).
- Stručný a výstižný popis problému.
- Co možná nejvíce zjednodušenou konfiguraci řídicího systému REXYGEN, ve které se problém vyskytuje (ve formátu souboru s příponou `.mdl`).

# Literatura

- [1] Paul Alfile. OWFS 1-Wire Filesystem. <http://www.owfs.org>, 2013.
- [2] REX Controls s.r.o.. *Začínáme se systémem REXYGEN na platformě Raspberry Pi*, 2020. →.